

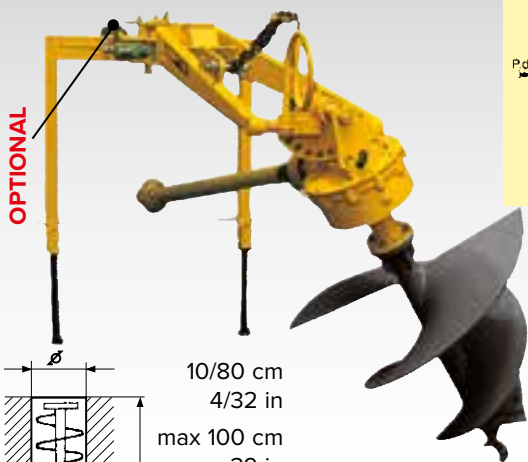
## TRIVELLE SPOSTABILI LATERALMENTE A DX/SX CON TELAIO AD ARCO E INCLINAZIONE LATERALE

POST-HOLE DIGGERS WITH LEFT/RIGHT SHIFTING POSSIBILITY WITH ARCH FRAME AND SIDE SLOPING

TARIÈRES DÉPLAÇABLES LATÉRALEMENT À DROIT/À GAUCHE AVEC CHÂSSIS EN ARC ET INCLINAISON LATÉRALE

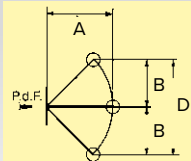
AHOYADORES DESPLAZABLES LATERALMENTE HACIA DER./IZQ. CON BASTIDOR DE ARCO E INCLINACION LATERAL

SEITLICHER (RE/LI) VERSCHIEBBARE ERDBOHRER MIT RAHMEN IN BOGENFORM UND SEITLICHER NEIGUNG



**OPTIONAL**

10/80 cm  
4/32 in  
max 100 cm  
39 in



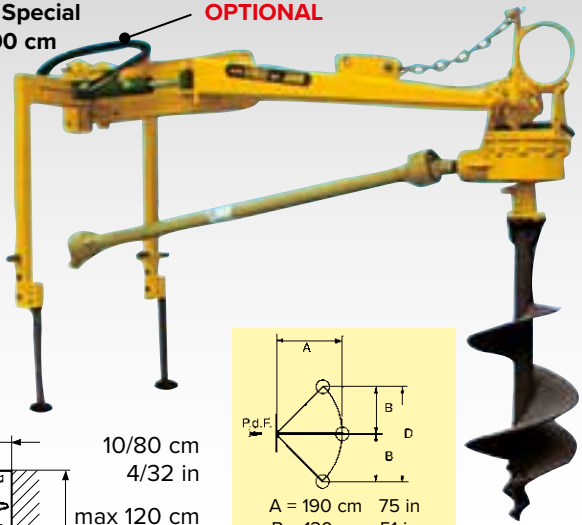
A = 140 cm 55 in  
B = 100 cm 39 in  
D = 200 cm 79 in

**80 Francia + C30.80.C**

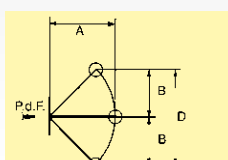
| Mod.                      | HP<br>min / max | KW    | Kg  | Lb  | 3p Cat |
|---------------------------|-----------------|-------|-----|-----|--------|
| <b>80 Francia</b>         | 30/90           | 22/66 | 230 | 507 | I-II   |
| <b>80 Francia Special</b> | 50/90           | 36/66 | 250 | 551 | I-II   |

**80 Francia Special + C 35 h 100 cm**

**OPTIONAL**



10/80 cm  
4/32 in  
max 120 cm  
47 in



A = 190 cm 75 in  
B = 130 cm 51 in  
D = 260 cm 102 in