

TRIVELLE A PARALLELOGRAMMA BASSE INCLINABILI TRASVERSALMENTE

CROSS SLOPING PARALLELOGRAM POST HOLE DIGGERS

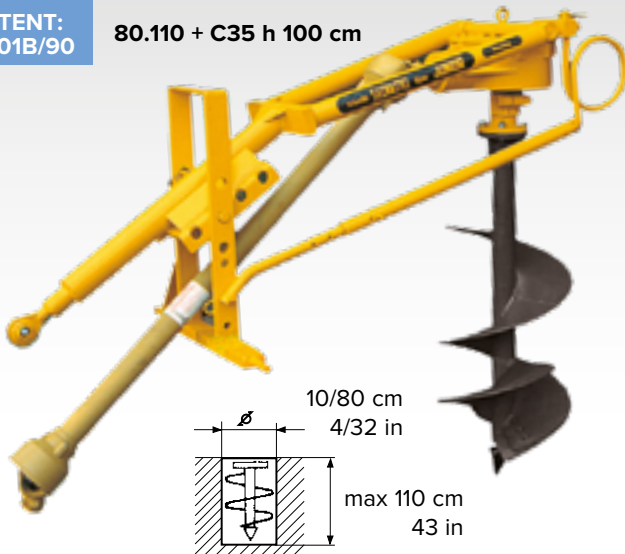
TARIÈRES À PARALLÉLOGRAMME POUVANT ÊTRE INCLINÉES TRANSVERSALEMENT

AHOYADORES DE PARALELOGRAMO BAJOS, INCLINABLES TRANSVERSALMENTE

PARALLELOGRAMMERDBOHRER MIT SEITENNEIGUNG

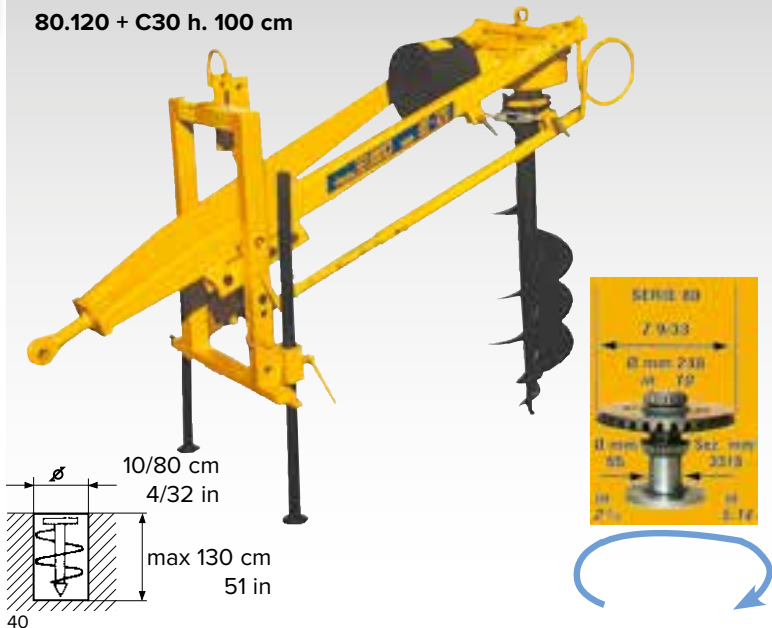
PATENT:
I 4901B/90

80.110 + C35 h 100 cm



Mod.	HP min / max	KW	Kg	Lb	3p Cat
80.110	20/90	14/66	170	374	I-II
80.120	30/90	22/66	195	429	I-II

80.120 + C30 h. 100 cm



TRIVELLE A PARALLELOGRAMMA BASSE INCLINABILI TRASVERSALMENTE

CROSS SLOPING PARALLELOGRAM POST HOLE DIGGERS

TARIÈRES À PARALLÉLOGRAMME POUVANT ÊTRE INCLINÉES TRANSVERSALEMENT

AHOYADORES DE PARALELOGRAMO BAJOS, INCLINABLES TRANSVERSALMENTE

PARALLELOGRAMMERDBOHRER MIT SEITENNEIGUNG

PATENT:
14901B/90
3p. Cat I-II
80.120/3 + C30 h 100 cm

60.110/3 I + C60 a picchi + T60

Mod.	HP min / max	KW	Kg	Lb	3p Cat
80.110/3	20/90	14/66	190	418	I-II
80.120/3	30/90	22/66	215	473	I-II
60.110/3 I con inv. idraulico	20/70	14/51	185	407	I-II*
60.110/3 I con inv. idraulico	30/70	22/51	210	462	I-II*

* with hydraulic inersor